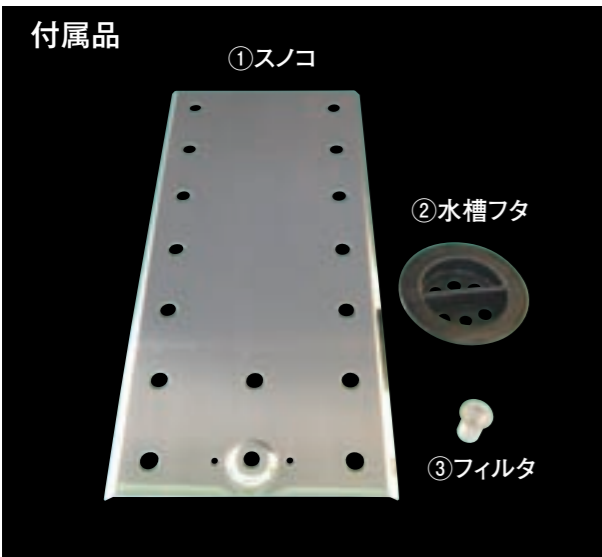


## 仕様/SPECIFICATIONS

型 式	HAC-220F	HAC-260F	HAC-316F
滅菌温度	121℃/132℃		121℃
滅菌圧力	0.12Mpa/0.2Mpa		0.12Mpa
滅菌室	直径220mm×奥行350mm (18cm丸カスト2ヶ収納)	直径260mm×奥行375mm (21cm丸カスト2ヶ収納)	直径316mm×奥行421mm (27cm丸カスト2ヶ収納)
ヒーター	1200Wステンレス シーズヒータ	1400Wステンレス シーズヒータ	1500Wステンレス シーズヒータ
消費電力	AC-100v 1200W 50/60Hz	AC-100v 1400W 50/60Hz	AC-100v 1500W 50/60Hz
外形寸法	開口466mm×奥行430mm×高さ367mm	開口498mm×奥行498mm×高さ387mm	開口590mm×奥行590mm×高さ447mm
重 量	30Kg	36Kg	47Kg
付 属 品	スノコ×1・ヒューズ×1・水槽ふた×1		

※仕様ならびにデザイン等は改良のため予告なしに変更することがあります。 ※外形寸法に突起部分は含まれません。



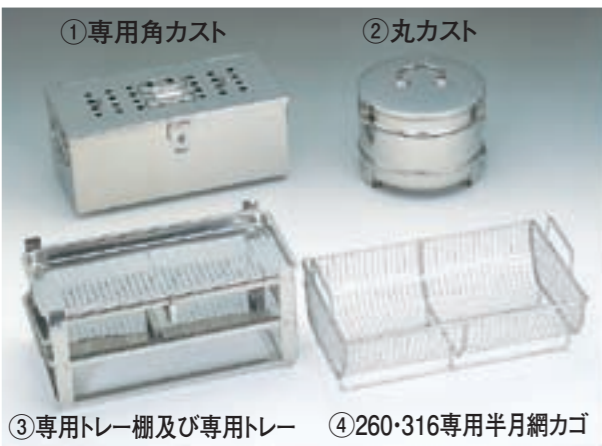
### 安全上の特徴

- ・本機はEMC適合改正薬事法で要求されるEMC規格 JISC1806-1:2001に適合しています。

### ⚠️ 安全に関するご注意

- ・ご使用前に「取扱説明書」をよく読み、正しくご使用ください。
- ・アルコール、ガソリンなど可燃性のものは、爆発の恐れがありますので、滅菌室の中に入れてください。
- ・チャンバパッキンとチャンバにゴミや異物が付着すると、蒸気漏れやエラーの原因になります。こまめに手入れしてください。
- ・滅菌状態の管理は必ず行ってください。日常的にはケミカルインジケータ(クラス5以上)、定期的にバイオロジカルインジケータを使用してください。

### ■ オプション



### 角カスト外形寸法

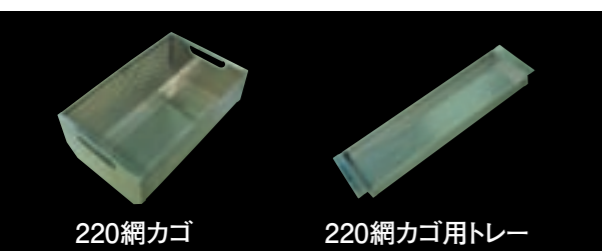
型 式	220F	260F	316F
巾	156mm	185mm	210mm
奥行	315mm	315mm	400mm
高さ	137mm	172mm	100mm

ただし、HAC-316Fではカスト2ヶ収納できます。

管理医療機器 / 特定保守管理医療機器

製造販売承認番号 HAC-220F 21900BZX00913000  
HAC-260F 21900BZX00919000  
HAC-316F 21900BZX00923000

### ■ オプション



製造販売元

**Fuji Kogaku** 不二光学機械株式会社 E-mail hac@fujikogaku.co.jp service@fujikogaku.co.jp

本 社 〒113-0033 東京都文京区本郷3-35-4 ☎03-3813-3511(代) FAX.03-3813-3512  
事 業 所 〒340-0022 埼玉県草加市瀬崎7-8-13 ☎048-929-3511(代) FAX.048-929-3512

ホームページアドレス <http://www.fujikogaku.co.jp>

美しいオートクレーブの継承です。  
THIS IS AUTOCLAVE

220F 260F 316F



F 3シリーズは安定した性能を堅持します。



316F

260F

220F

滅菌器Fシリーズは長い間、  
ベーシックな機能と堅実な性能が信頼され好評を博してきました。  
そして安定した機能を維持しながら、  
フェイスデザインを変更しました。

Fシリーズはご用途に合わせて3タイプの圧力容器の大きさを揃えていますので、  
使用される医療現場に合わせてお選びいただけます。

## BASIC TECHNOLOGY

### フルオート

フタを閉めると、給水・滅菌・乾燥をフルオートに行います。

### 安全性を優先

圧力制御に加え、万一の時の圧力安全弁、サーモスタットによるヒーター制御、ドアの最適な締め付け具合確認のドアスイッチ、ハンドルの横はずれ防止用ストッパー、空焚き検出機能など安心してご使用になれるよう設計されています。

### 乾燥専用ポンプ内蔵

Fシリーズは全機種に乾燥専用ポンプ内蔵、フタを閉めたまま乾燥が行えます。また、乾燥のみを行うことも可能です。

### 滅菌温度

220F、260Fは滅菌温度121℃、132℃の切り替えが可能です。(316Fは121℃のみ)

### ダブルヒーター

圧力容器内外にヒーターを装備し、乾燥専用ポンプと併せて乾燥性能をバックアップします。

### 安全確実なハンドル機構

堅牢なハンドル機構を採用。自分で確実にロックしたことがわかるため、より安心感が増し操作できます。

### 高性能エアフィルター

乾燥工程中は、高性能エアフィルターを介して外気導入部よりエアを圧力容器内に導入するため、再汚染の心配がない安心設計です。

## USEFUL TECHNOLOGY

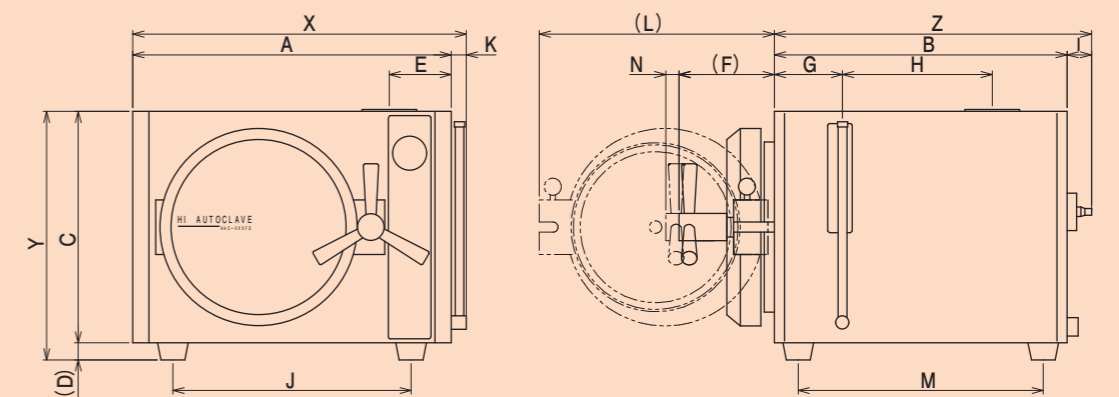
### 精製水が使用可能

給水センサーにフロートスイッチを採用することにより精製水が使用可能です。精製水を使用することにより水道水に含まれるカルキ等を、被滅菌物に付着させずにクリーンな滅菌を行えます。水道水も可能。

### 滅菌時間・乾燥時間の設定目安

滅菌時間及び乾燥時間の設定目安は、次のとおりです。

	HAC-316F	HAC-260F		HAC-220F	
滅菌温度	121℃	132℃	121℃	132℃	121℃
滅菌時間	30分	5分	30分	5分	30分
乾燥時間	40分	35分	40分	30分	40分



寸法表 [mm]

型番	記号	A	B	C	(D)	E	(F)	G	H	I	J	K	(L)	M	N	X	Y	Z
220F		466	430	340	27	89	140	100	102	40	350	21	335	360	15	487	367	470
260F		498	498	360	27	89	138	120	102	40	370	21	370	415	18	519	387	538
316F		590	590	420	27	108	152	132	90	40	455	17	440	505	18	607	447	630