

ウロカップ400と専用ホルダ&廃棄BOXを使った蓄尿システムは、感染防止に役立ちます。

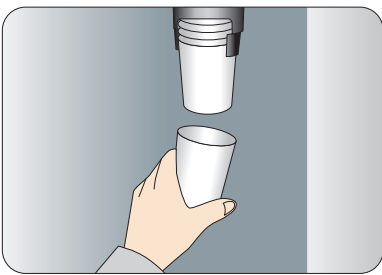


患者さんが装置に
直接触れないから、
清潔・安心！

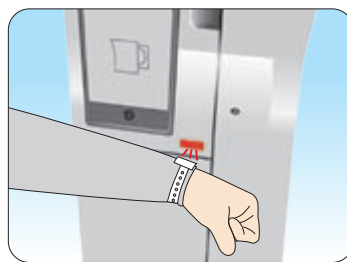


蓄尿装置「ウローミニ」とウロカップ400と専用ホルダ&廃棄BOXを使った感染対策例

①ウロカップホルダからウロカップを取ります。



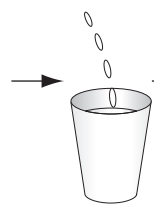
③バーコードリーダーにバーコード（リストバンド等）を読ませます。



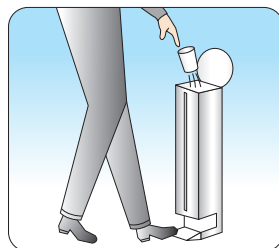
④-1投入口が開くので、尿の入ったウロカップを投入口に置きます。



②尿を採ります。

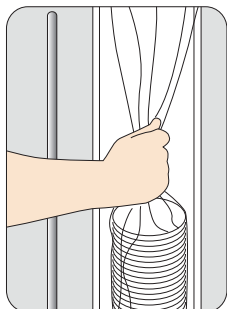


⑤使用後のウロカップを、専用のウロカップ廃棄BOXに捨ててください。

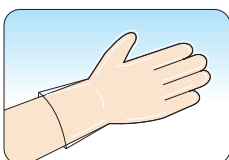


|| あるいは
④-2尿を投入口に直接投入する場合、開いた投入口に尿を入れます。

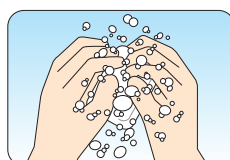
※ウロカップ廃棄BOXにカップが溜まった場合は、ポリ袋ごと廃棄できます。



装置に触れる場合は、二次感染を防ぐために必ず手袋を着用する。



⑥最後に手を洗って出て下さい。



ウロカップ400の特長

女性が座って使いやすいよう高さを抑え、上部を大きくしたことにより400ccまで採尿できます。



カップ縁の巻きが太いため、持ちやすくなっています。

滑り防止のため、特殊コーティングを施しています。

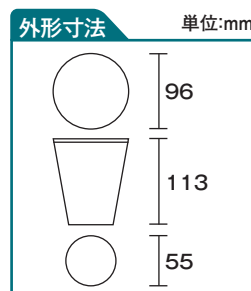
手が小さい方でもカップを持ちやすいように、下部は細くなっています。



カップ内に50cc刻みの目盛りが対に2ヶ所あり、正確に尿量を確認できます。

開口部が大きいため、尿をキャッチしやすいサイズ。

■注文個数
・1パック 100ヶ入
1,000ヶ入



ウロカップ ホルダの特長

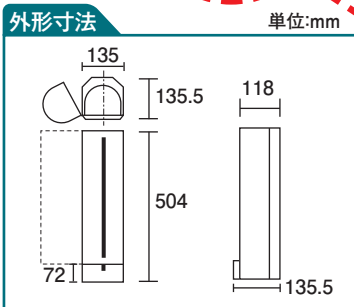
サイズはとてもコンパクト。重量も1.3Kgなので、壁の空きスペースに手軽に設置できます。



袋に包装されたままのカップが簡単に補充できます。(50個/袋で包装)

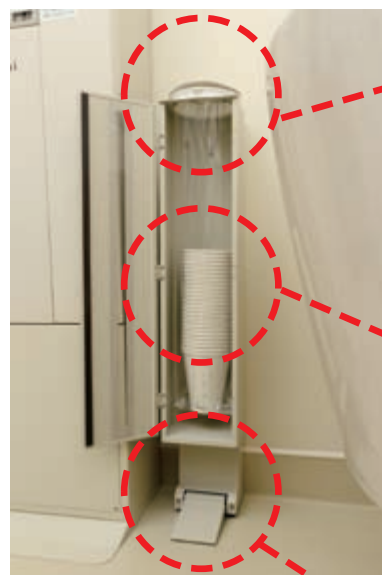


カップは一個ずつしっかりとリリースできます。



ウロカップ 廃棄BOXの特長

ウロカップホルダと対になるコンパクトサイズ。上下に設置すると、デザインと機能がマッチします。



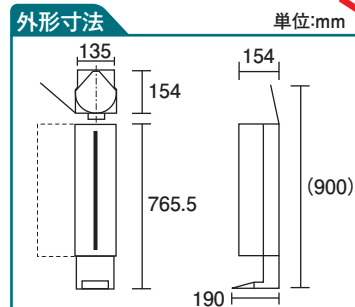
開閉蓋裏面はディスボ蓋カバー付(簡単清掃)



専用ポリ袋で汚染部に触れずに収納廃棄できます。(最大50個)



下部ペダルを軽く踏むだけで、フタが開きます。



製造販売元

Fujikogaku 不二光学機械株式会社 E-mail uro-sales@fujikogaku.co.jp service@fujikogaku.co.jp

本社 〒113-0033 東京都文京区本郷3-35-4 ☎ 03-3813-3511(代) FAX.03-3813-3512

事業所 〒340-0022 埼玉県草加市瀬崎7-8-13 ☎ 048-929-3511(代) FAX.048-929-3512

ホームページアドレス <http://www.fujikogaku.co.jp>